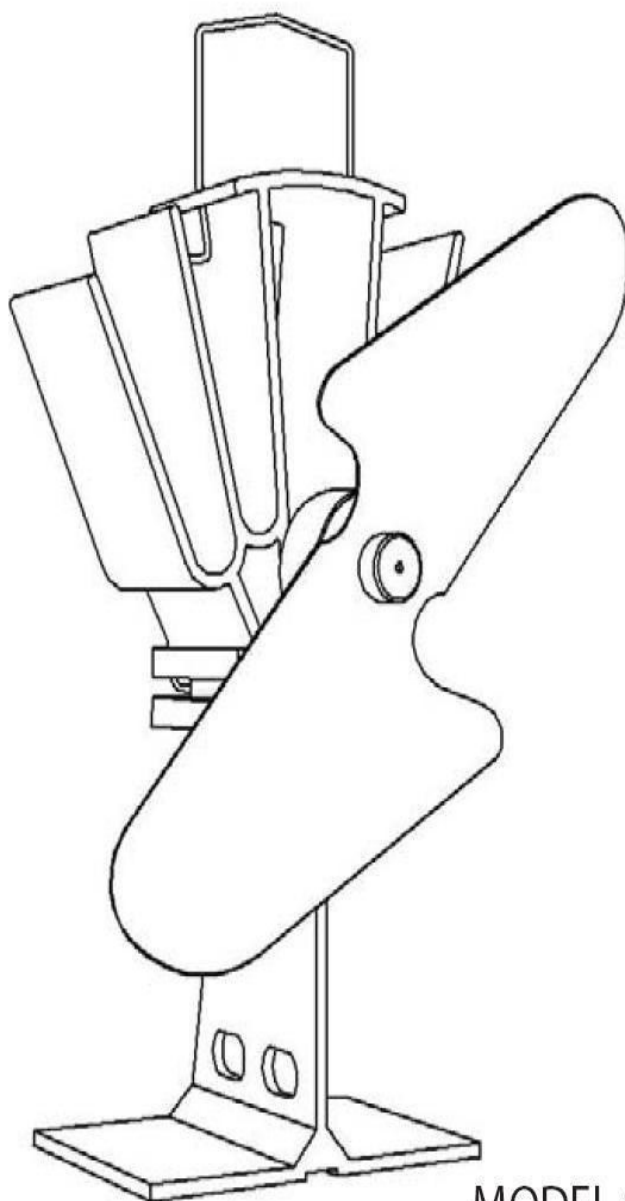


 **Caframo**<sup>®</sup>

**Ecofan**<sup>®</sup>

TERMOELEKTRINIS VENTILIATORIUS ECOFAN



MODEL 800

## Ecofan naudojimo instrukcija

Ecofan ventiliatorius yra skirtas naudoti ant mediena kūrenamų krosnelių, kai jų paviršiaus temperatūra yra 205°C-345°C. Esant krosnelės paviršiaus temperatūrai aukštesnei nei 345°C, Ecofan ventiliatorių rekomenduojama perkelti ant krosnelės paviršiaus, kuris mažiau įkaitęs, nes aukštesnė nei 345°C temperatūra, gali pakenkti Ecofan ventiliatoriui. Patartina naudoti ant krosnelės termometrą.

Pakėlimo rankenėlė  
(Pakėlimo rankenėlė turi būti vertikaliai,  
prieš padedant ventiliatorių ant krosnelės)

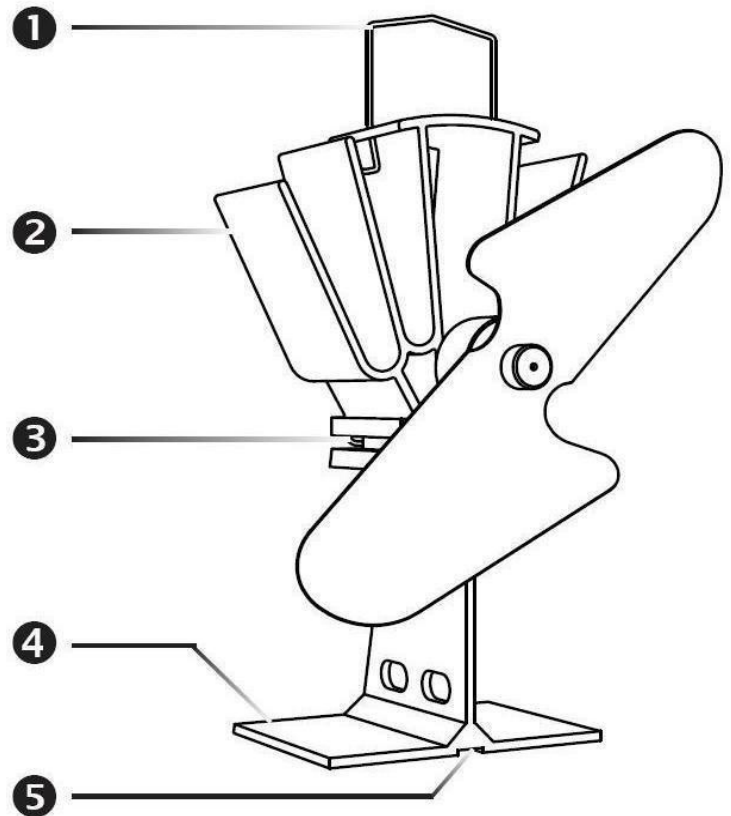
Aušinimo briaunos

Termoelektrinis modulis

Bazė (pagrindas)

Karščiui jautri plokštelė

**ATSARGIAI !** Kai krosnelė veikia, bazė (pagrindas) karštas. **NELIESTI !**



## Išgaukite Maksimumą iš Ecofan

Siekiant optimalių rezultatų ventiliatoriaus Ecofan padėjimo ant krosnelės vieta yra svarbi.

Būtina, kad Ecofan ant krosnelės paviršiaus būtų pastatytas taip, kad vėsus oras praeitų pro aušinimo briaunas.

Ecofan ventiliatorius negali būti statomas tiesiogiai prieš krosnelės dūmtraukį arba krosnelės priekyje.

**PASTABA:** Perkaitimas sumažins Ecofano efektyvumą ir gali sugadinti termoelektrinį modulį ir plombą. Nuimkite Ecofan ventiliatorių nuo krosnelės paviršiaus, temperatūra virš 345°C.

## Garantija

Ventiliatoriui Ecofan garantija yra suteikiama gamintojo. Garantijos laikotarpis prasideda nuo Ecofan pirkimo datos ir galioja 1 metus.

