

# Kamineinsatz

fireplace insert | cheminée | inserato caminetto



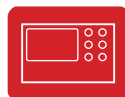
- ✓ Zeitbrandfeuerstätte
- ✓ optional: selbstschließende Tür A1
- ✓ hochwertige Gusskuppel, sämtliche Teile beweglich, verstellbar von 0 - 90°
- ✓ Stellfüße einfach und schnell verstellbar
- ✓ untere Scheibenspülung einstellbar



Gusskuppel



Außenluft-anschluss



SMS® Schmid-Multi-Steuerung

Eckige Front



Baureihe:

## Ekko LR 67.. h

6745 - für 22er Kachelmaß, H 450 mm  
6751 - für 25er Kachelmaß, H 510 mm  
6757 - für 28er Kachelmaß, H 570 mm

### Technische Daten

|                                                   |    |           |
|---------------------------------------------------|----|-----------|
| Nennwärmeleistung                                 | kW | 9         |
| Wärmeleistungsbereich<br>(nach Holzauflagenmenge) | kW | 3,4 - 9,6 |
| Brennstoff-Füllmenge, ca.                         | kg | 7         |
| Dämmung                                           |    |           |
| Rückwand/Seitenwand                               | mm | 60 / 60   |
| Gewicht                                           | kg | 250 - 285 |
| Leistungsabgabe                                   |    |           |
| Frontseitig                                       | %  | 50        |
| Konvektive Leistung                               | %  | 50        |

### Daten für Schornsteinfeger

nach DIN EN 13229

|                                          |      | Betrieb<br>offen, A | Betrieb<br>geschlossen, A1 |
|------------------------------------------|------|---------------------|----------------------------|
| Abgasmassenstrom                         | g/s  | 11,3                | 8,2                        |
| Abgastemperatur<br>am Stutzen            | °C   | 310                 | 345                        |
| Erforderlicher<br>Förderdruck am Stutzen | mbar | 0,7                 | 0,12                       |
| Erforderlicher Ø,<br>Verbrennungsluft    | mm   | 180                 | 125                        |

### Emissionsgrenzwerte

|                                                |                    |        |
|------------------------------------------------|--------------------|--------|
| CO<br>bezogen auf 13 % O <sub>2</sub>          | mg/Nm <sup>3</sup> | < 1250 |
| Staubgehalt<br>bezogen auf 13 % O <sub>2</sub> | mg/Nm <sup>3</sup> | < 40   |
| Wirkungsgrad                                   | %                  | 78     |

### Prüfung nach DIN EN 13229

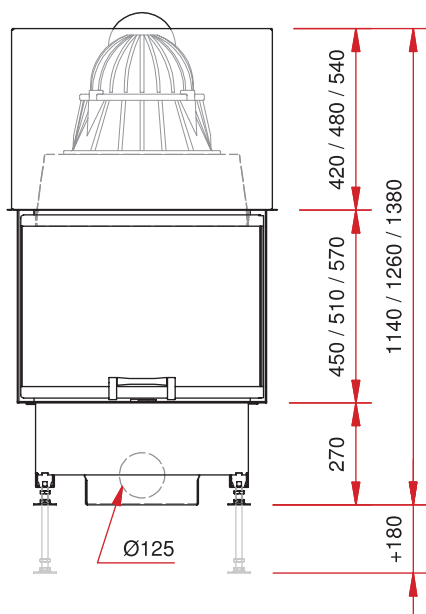
Prüfungsbericht Nr.: 29 10 2335

Weitere Werte:  
[www.schmid.st](http://www.schmid.st)

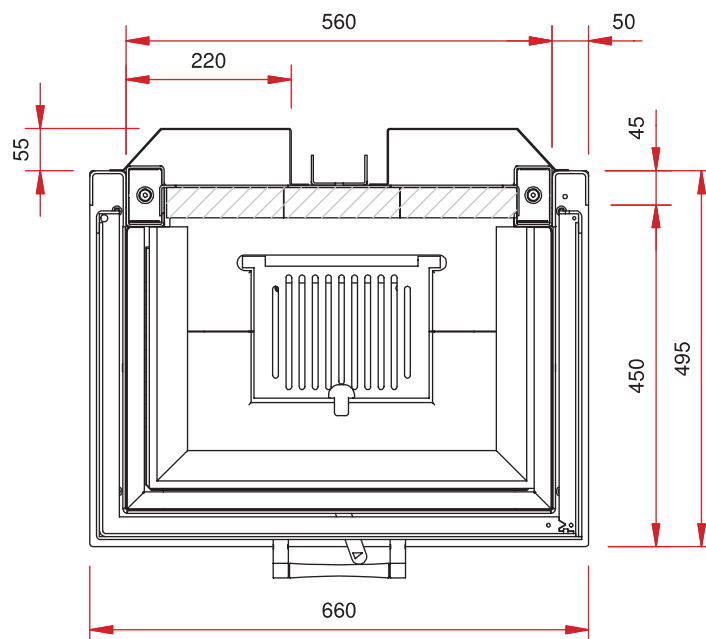
**Schmid**  
*Wir machen richtig Feuer*

- Kamineinsatz 3-seitig offen
- Front komplett hochschiebbar
- Frontbreite 670 mm, Seitenteiltiefe 450 mm
- Abgasstutzen Ø 200 mm
- Außenluftanschluss Ø 125 mm
- Tausch der Innenauskleidung (Schamotte) durch die Fronttür
- vielfältiges und sinnvolles Zubehör (s. Preisliste)
- leicht zerlegbar für den Transport

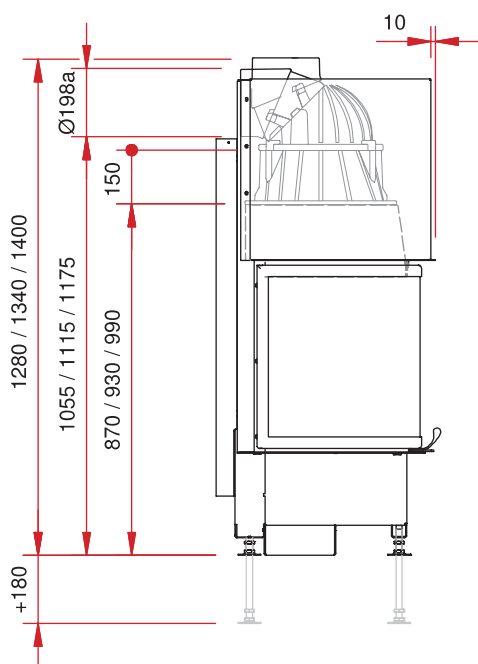
Frontansicht M 1:20



Grundriss M 1:10



Seitenansicht M 1:20



Draufsicht M 1:10

